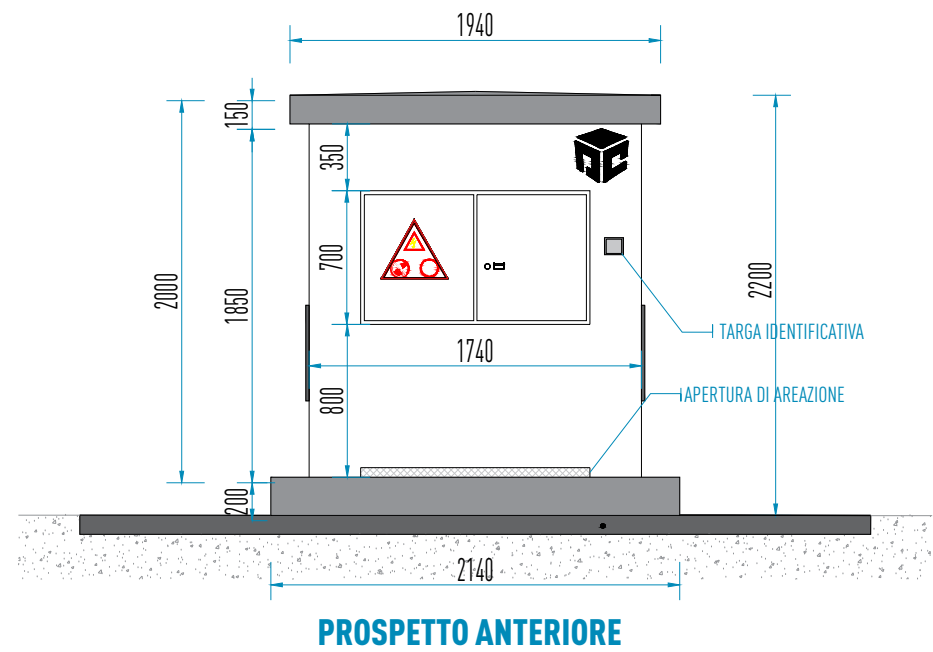
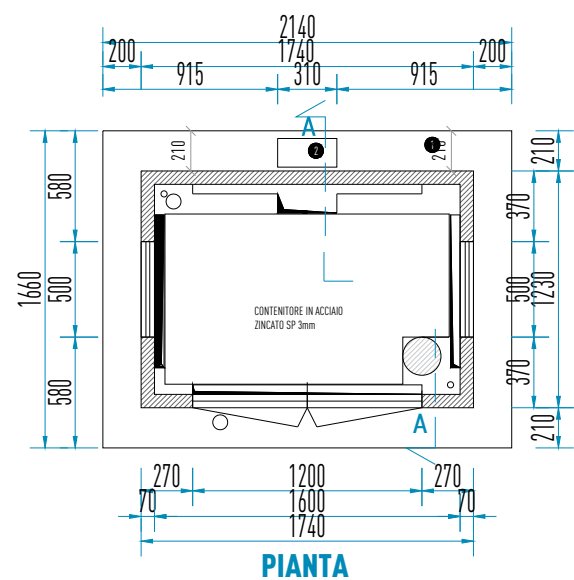


PENSIAMO  
 PROGETTIAMO  
 PRODUCIAMO  
 PER  
 CENTIMETRO  
 LINEARE

WWW.PRECABL.COM

PROGETTO  
 CABINA PREFABBRICATA  
 DG 10197



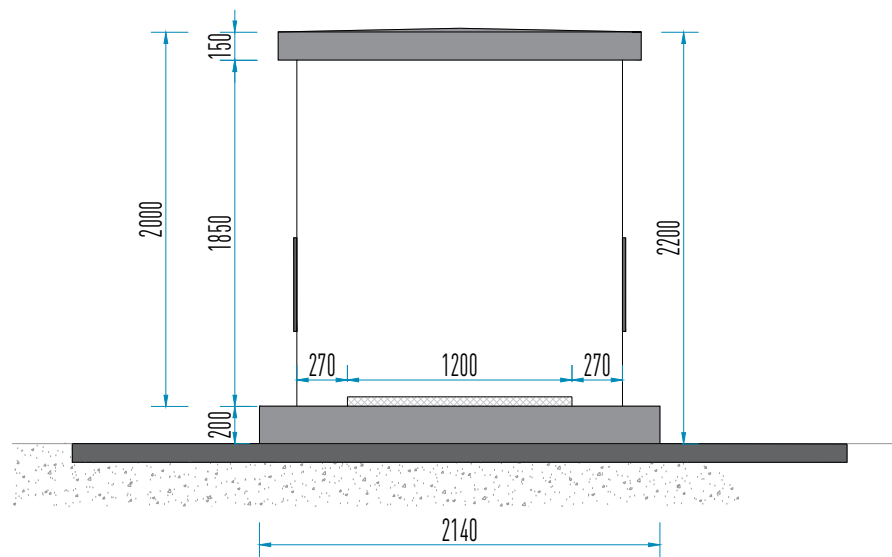
Sede Amministrativa  
 Via Casapapa 5 83029 Solofra (Av)  
 Sede Operativa  
 Via Campoceraso 83030  
 Torre le Nocelle (Av)  
 Contatti  
 Tel. 0825 534783 info@precabl.it www.precabl.com

Tutti i contenuti e/o i documenti e/o le immagini e/o i loghi e/o i nomi dei prodotti e dei sistemi presenti nel presente documento sono proprietà intellettuale esclusiva della Precabl S.r.l. Qualunque riproduzione, duplicazione, diffusione e comunque qualsiasi altro utilizzo, non espressamente autorizzato dalla Precabl S.r.l. dei contenuti di questo documento costituisce un illecito civile e penale, perseguibile ai sensi di legge.

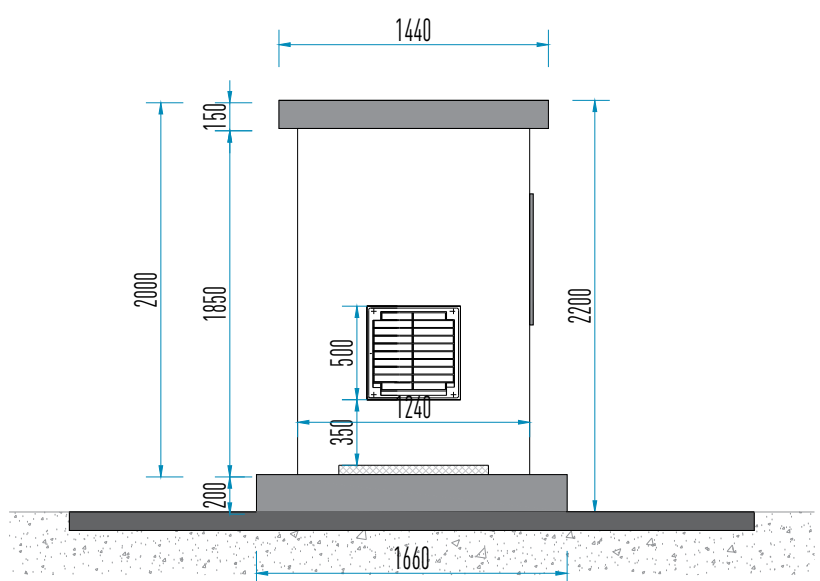
PENSIAMO  
 PROGETTIAMO  
 PRODUCIAMO  
 PER  
 CENTIMETRO  
 LINEARE

WWW.PRECABL.COM

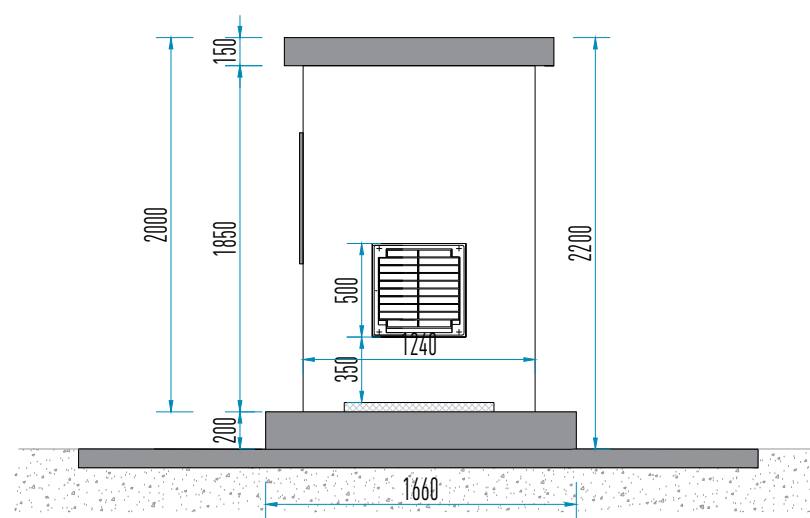
PROGETTO  
 CABINA PREFABBRICATA  
 DG 10197



**PROSPETTO POSTERIORE**



**PROSPETTO SX**



**PROSPETTO DX**



Sede Amministrativa  
 Via Casapapa 5 83029 Solofra (Av)  
 Sede Operativa  
 Via Campoceraso 83030  
 Torre le Nocelle (Av)  
 Contatti  
 Tel. 0825 534783 info@precabl.it www.precabl.com

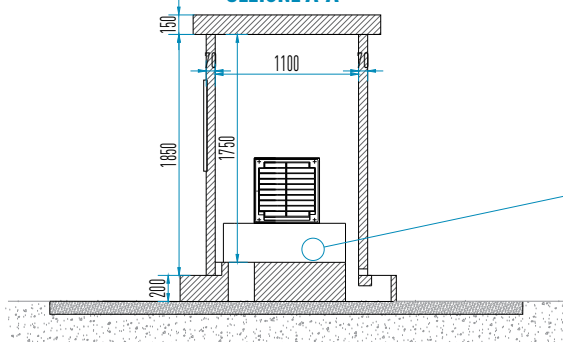
Tutti i contenuti e/o i documenti e/o le immagini e/o i loghi e/o i nomi dei prodotti e dei sistemi presenti nel presente documento sono proprietà intellettuale esclusiva della Precabl S.r.l. Qualunque riproduzione, duplicazione, diffusione e comunque qualsiasi altro utilizzo, non espressamente autorizzato dalla Precabl S.r.l. dei contenuti di questo documento costituisce un illecito civile e penale, perseguibile ai sensi di legge.

**PENSIAMO  
PROGETTIAMO  
PRODUCIAMO  
PER  
CENTIMETRO  
LINEARE**

WWW.PRECABL.COM

PROGETTO  
CABINA PREFABBRICATA  
DG 10197

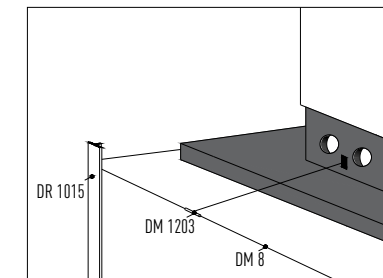
**SEZIONE A-A**



**VASCA DI APPOGGIO CON CONTENITORE**

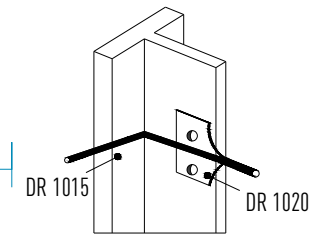


**PARTICOLARE COLLEGAMENTO DI TERRA**

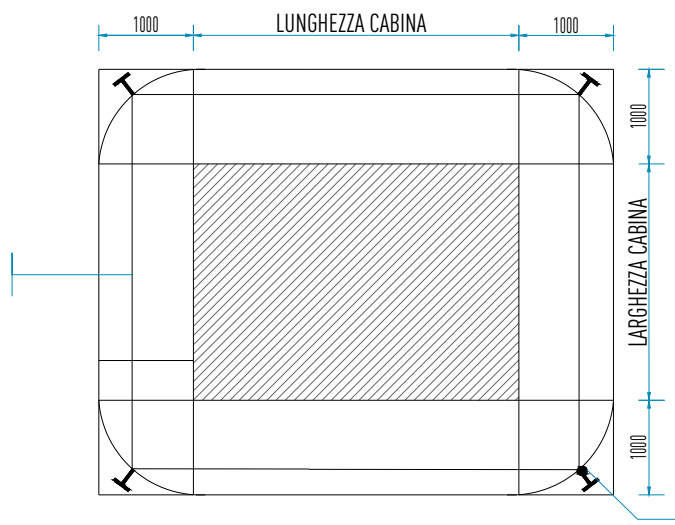


SIGLA	DESCRIZIONE
DC 8	Conduttore a corda di rame Ø 7,56 sez 35 mmq
DM 1203	Morsetto bifilare a compressione
DR 1015	Paletto di terra in profilato di acciaio
DR 1020	Capocorda a compressione diritto per corda di rame Ø 7,56 con attacco per paletto di ferro

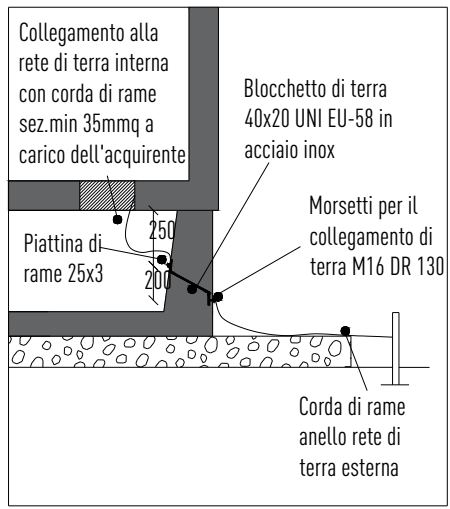
**PARTICOLARE PALETTO DI TERRA**



**IMPIANTO DI MESSA A TERRA**



**PARTICOLARE CONNETTORE INTERNO-ESTERNO**



**PRECABL**  
Sede Amministrativa  
Via Casapapa 5 83029 Solofra (Av)  
Sede Operativa  
Via Campoceraso 83030  
Torre le Nocelle (Av)  
Contatti  
Tel. 0825 534783 info@precabl.it www.precabl.com

Tutti i contenuti e/o i documenti e/o le immagini e/o i loghi e/o i nomi dei prodotti e dei sistemi presenti nel presente documento sono proprietà intellettuale esclusiva della Precabl S.r.l. Qualunque riproduzione, duplicazione, diffusione e comunque qualsiasi altro utilizzo, non espressamente autorizzato dalla Precabl S.r.l. dei contenuti di questo documento costituisce un illecito civile e penale, perseguibile ai sensi di legge.